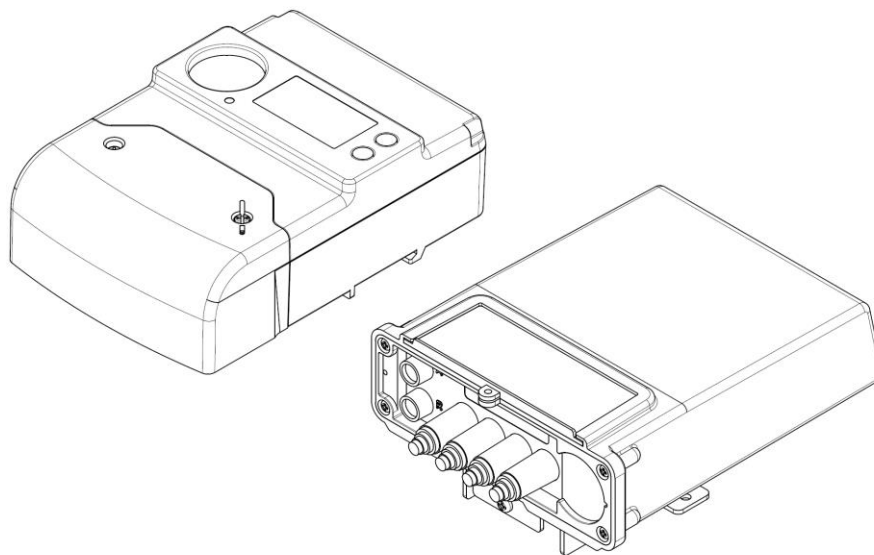


УТВЕРЖДАЮ
Генеральный директор
ООО «СРТ»
_____ П.Ю. Старюк

СЧЕТЧИК ЭЛЕКТРИЧЕСКОЙ ЭНЕРГИИ СТАТИЧЕСКИЙ ОДНОФАЗНЫЙ А1



РУКОВОДСТВО ПО ЭКСПЛУАТАЦИИ

Москва, 2017

Настоящее руководство по эксплуатации (далее руководство) предназначено для ознакомления обслуживающего персонала с работой и правилами эксплуатации счетчика электрической энергии статического однофазного А1 (далее счетчик).

Руководство содержит технические характеристики, описание конструкции и принципа действия, сведения, необходимые для правильной эксплуатации счетчика, а также техническое состояние счетчика после изготовления и в процессе эксплуатации.

Перед началом работы необходимо ознакомиться с настоящим руководством, так как точность работы и срок службы счетчика зависят от их правильной эксплуатации.

Изготовитель сохраняет за собой право на незначительные конструктивные изменения, которые не отражаются на эксплуатационных параметрах счетчика, и могут быть не отражены в настоящем руководстве по эксплуатации.

Структура условного обозначения счетчиков приведен в приложении А.

Перечень условных обозначений и сокращений приведен в приложении Б.

Внешний вид, габаритные и установочные размеры приведены в приложении В.

Схема подключения счетчика приведена в приложении Г.

Общий вид и схемы пломбировки счетчиков приведены в приложении Д.

Ссылочные нормативные документы приведены в приложении Е.

Сделано в России.

СОДЕРЖАНИЕ

1 Назначение	4
2 Технические характеристики	5
2.1 Основные технические характеристики	5
2.2 Безопасность и охрана окружающей среды	9
2.3 Электромагнитная совместимость	9
2.4 Параметры надежности	9
2.5 Стойкость к внешним воздействиям	10
3 Комплектность	11
4 Устройство и подготовка к работе изделия	12
4.1 Основные сведения	12
4.2 Распаковывание и подготовка к эксплуатации	12
4.3 Меры безопасности	12
4.4 Выбор места монтажа счетчика	13
4.5 Порядок установки счетчика	13
4.6 Конструкция счетчика	14
5 Основные функции и порядок работы со счетчиком	19
5.1 Способы снятия показаний	19
5.2 Измеряемые величины	19
5.3 Состав данных	21
5.4 Информационные сообщения	23
5.5 Контроль нагрузки	23
5.6 Самодиагностика счетчика	24
5.7 Информация, выводимая на дисплей	24
5.8 Кнопки управления	25
5.9 Режимы работы счетчика	25
5.10 Работа часов счетчика	25
5.11 Журнал событий	26
5.12 Профили	28
6 Техническое обслуживание	30
7 Текущий ремонт	32
8 Хранение	33
9 Транспортирование	34
10 Утилизация	35
11 Гарантии изготовителя	36
12 Периодические поверка или калибровка	37
13 Контакты	38
Приложение А Структура условного обозначения счетчиков	39
Приложение Б Перечень условных обозначений и сокращений	40
Приложение В Габаритные и установочные размеры счетчика	41
Приложение Г Схема подключения	44
Приложение Д Общий вид и схемы пломбировки счетчиков	45
Приложение Е Ссылочные нормативные документы	46

1 Назначение

1.1 Счетчик предназначен для измерений активной и реактивной электрической энергии в соответствии с требованиями ГОСТ 31818.11-2012, ГОСТ 31819.22-2012, ГОСТ 31819.23-2012, измерений показателей качества электрической энергии (отклонение напряжения, отклонение основной частоты напряжения, длительность провала напряжения, глубина провала напряжения, длительность перенапряжения) в соответствии с требованиями ГОСТ 30804.4.30-2013 (ГОСТ Р 51317.4.30-2008) в однофазных двухпроводных электрических сетях переменного тока частотой 50 Гц; отображения результатов измерений на встроенном дисплее и передачи данных по различным каналам связи с использованием стандартных протоколов передачи данных.

1.2 Счетчик соответствует требованиям безопасности согласно ГОСТ 12.2.007.0-75, ГОСТ 31818.11-12, ГОСТ Р 51350-99, класс защиты II

1.3 Счетчик рассчитан на эксплуатацию в следующих условиях: температура окружающего воздуха от минус 40 до плюс 70 °С, относительная влажность воздуха до 95 % при 25 °С.

1.4 Счетчик имеет оптическое испытательное выходное устройство и электрическое испытательное выходное устройство.

1.5 Постоянная счетчика составляет 1000 имп./($\text{kВт}\cdot\text{ч}$) / имп./($\text{квар}\cdot\text{ч}$).

1.6 Счетчик предназначен для эксплуатации в качестве самостоятельного устройства, так и в составе информационных измерительных систем и информационно-вычислительных комплексах контроля и учета электроэнергии.

2 Технические характеристики

2.1 Основные технические характеристики

2.1.1 Основные характеристики счетчика приведены в таблицах 2.1-2.5.

Таблица 2.1

Наименование характеристики	Значение
Тип включения цепей напряжения/тока	Непосредственное
Класс точности при измерении активной электрической энергии для модификаций: – А (по ГОСТ 31819.22) – В (по ГОСТ 31819.22) – С (по ГОСТ 31819.21)	0,5S 0,5S 1
Класс точности при измерении реактивной электрической энергии для модификаций (по ГОСТ 31819.23): – А – В – С	0,5* 1 1
Постоянная счетчика, имп./кВт·ч (имп./квар·ч)	1000
Номинальное напряжение $U_{ном}$, В	230
Предельный рабочий диапазон напряжений, В	От $0,8 \cdot U_{ном}$ до $1,2 \cdot U_{ном}$
Номинальный ток $I_{ном}$, А	5, 10, 20
Максимальный ток $I_{макс}$, А	60, 80, 100, 120
Номинальное значение частоты сети, Гц	$50 \pm 0,5$
Диапазон измерения фазного напряжения переменного тока, В	От $0,8 \cdot U_{ном}$ до $1,2 \cdot U_{ном}$
Пределы допускаемой основной относительной погрешности измерения фазного напряжения переменного тока, % **	$\pm 0,5$
Диапазон измерения силы переменного тока, А	От $0,01 \cdot I_{ном}$ до $1,5 \cdot I_{ном}$
Пределы допускаемой основной относительной погрешности измерения силы переменного тока, % **	$\pm 0,5$
Диапазон измерения отрицательного отклонения напряжения $\delta U_{(-)}$, %	От 0 до 90
Диапазон измерения положительного отклонения напряжения $\delta U_{(+)}$, %	От 0 до 50
Пределы допускаемой основной абсолютной погрешности измерения отрицательного или положительного отклонения напряжения, % **	$\pm 0,5$
Диапазон измерения частоты переменного тока, Гц	От 42,5 до 57,5
Пределы допускаемой основной абсолютной погрешности измерения частоты переменного тока, Гц **	$\pm 0,01$
Диапазон измерения отклонения частоты Δf , Гц	От минус 7,5 до 7,5
Пределы допускаемой основной абсолютной погрешности измерения отклонения частоты, Гц **	$\pm 0,01$

Наименование характеристики	Значение
Диапазон измерения длительности провала и прерывания напряжения $\Delta t_{п}$, с	От 0,02 до 60
Пределы допускаемой основной абсолютной погрешности измерения длительности провала и прерывания напряжения, с **	$\pm 0,04$
Диапазон измерения глубины провала напряжения $\delta U_{п}$, %	От 10 до 99
Пределы допускаемой основной абсолютной погрешности измерения глубины провала напряжения, % **	$\pm 0,5$
Диапазон измерения длительности перенапряжения $\Delta t_{перU}$, с	От 0,02 до 60
Пределы допускаемой основной абсолютной погрешности измерения длительности перенапряжения, с **	$\pm 0,04$
Диапазон измерения коэффициента мощности K_P	От минус 1 до плюс 1
Пределы допускаемой основной абсолютной погрешности измерений коэффициента мощности **	$\pm 0,02$
Диапазон измерения активной мощности P , Вт	От $0,8 \cdot U_{ном}$ до $1,2 \cdot U_{ном}$, От $0,01 \cdot I_{ном}$ до $1,5 \cdot I_{ном}$, $0,25 \leq K_P \leq 1$
Пределы допускаемой основной относительной погрешности измерения активной мощности, % ** – модификация Аи В – модификация С	$\pm 0,5$ $\pm 1,0$
Диапазон измерения реактивной мощности Q , вар	От $0,8 \cdot U_{ном}$ до $1,2 \cdot U_{ном}$, От $0,01 \cdot I_{ном}$ до $1,5 \cdot I_{ном}$, $0,25 \leq K_Q \leq 1$
Пределы допускаемой основной относительной погрешности измерения реактивной мощности, % ** – модификация А – модификация В и С	$\pm 0,5$ $\pm 1,0$
Диапазон измерения полной мощности S , В·А	От $0,8 \cdot U_{ном}$ до $1,2 \cdot U_{ном}$, От $0,01 \cdot I_{ном}$ до $1,5 \cdot I_{ном}$
Пределы допускаемой основной относительной погрешности измерения полной мощности, % ** – модификация А – модификация В и С	$\pm 0,5$ $\pm 1,0$
Пределы допускаемой основной абсолютной погрешности измерения текущего времени, с/сутки	$\pm 0,5$
Пределы допускаемой дополнительной абсолютной температурной погрешности измерения текущего времени, с/°С в сутки	$\pm 0,1$
Стартовый ток, не менее: – для счётчиков класса точности 0,5S по ГОСТ 31819.22-2012 – для счётчиков класса точности 0,5 – для счётчиков класса точности 1 по ГОСТ 31819.21-2012 и ГОСТ 31819.23-2012 (непосредственное включение)	$0,001 \cdot I_{ном}$ $0,001 \cdot I_{ном}$ $0,004 \cdot I_{ном}$
Полная мощность, потребляемая каждой цепью тока, при базовом токе, номинальной частоте и нормальной температуре, В·А, не более	0,1

Наименование характеристики	Значение
Полная (активная) мощность, потребляемая каждой цепью напряжения при номинальном напряжении, нормальной температуре и номинальной частоте, В·А (Вт), не более	10,0 (2,0)
Количество тарифных зон	24
Количество тарифов	4
Максимальный интервал действия тарифной зоны ч.	24
Дискретность установки интервала действия зоны мин.	30-60
Скорость передачи данных, бит/сек	50
Выходная мощность сигнала, дБм	14
Внеполосное излучение, дБм	-50
Степень защиты по ГОСТ 14254-96, для счетчиков модификаций: - в обычном корпусе, не менее - в корпусе «мини», не менее - в корпусе наружной установки, не менее	IP54 IP54 IP65
Габаритные размеры (высота × длина × ширина), мм, не более: - для счетчиков в обычном корпусе - для счетчиков в корпусе «мини» - для счетчиков в корпусе наружной установки	120×175×61 94×130×56 145×195×126
Масса счетчика, кг, не более: - в обычном корпусе - в корпусе «мини» - в корпусе наружной установки	0,7 0,6 1,3
Напряжение питания от встроенного источника постоянного тока, В, не менее	2
Срок службы встроенного источника постоянного тока, лет, не менее	16
Длительность хранения информации при отключении питания, лет	30
Время начального запуска, с момента подачи питания не более с.	5
Средняя наработка счетчика на отказ, ч, не менее	280000
Средний срок службы, лет, не менее	30
Нормальные условия: – температура окружающего воздуха, °С – относительная влажность воздуха, %	От 15 до 25 От 30 до 80
Рабочие условия: – температура окружающего воздуха, °С – относительная влажность воздуха при температуре окружающего воздуха 25 °С, %, не более	От минус 40 до плюс 70 95

Примечания

* - диапазоны измерения и пределы допускаемых погрешностей для класса точности 0,5 представлены в таблицах с 3 по 5.

** - пределы допускаемой дополнительной погрешности, вызываемой изменением температуры окружающей среды на ± 10 °С, составляют $\frac{1}{2}$ от пределов допускаемой основной погрешности. Структура условного обозначения счетчика приведена в приложении А.

2.1.2 Пределы допускаемой основной относительной погрешности счетчика при измерении реактивной энергии в нормальных условиях при симметричной трехфазной нагрузке не должны превышать значений, указанных в таблице 2.2.

Таблица 2.2

Значение тока	Коэффициент $\sin \varphi$ при индуктивной или емкостной нагрузке	Пределы допускаемой основной относительной погрешности, %, для класса точности 0,5
$0,01 \cdot I_{\text{ном}} \leq I < 0,05 \cdot I_{\text{ном}}$	1	$\pm 1,0$
$0,05 \cdot I_{\text{ном}} \leq I \leq I_{\text{макс}}$		$\pm 0,5$
$0,02 \cdot I_{\text{ном}} \leq I < 0,10 \cdot I_{\text{ном}}$	0,5	$\pm 1,0$
$0,10 \cdot I_{\text{ном}} \leq I \leq I_{\text{макс}}$		$\pm 0,6$
$0,10 \cdot I_{\text{ном}} \leq I \leq I_{\text{макс}}$	0,25	$\pm 1,0$

2.1.3 Дополнительная относительная погрешность измерения реактивной энергии прямого и обратного направлений при отклонении частоты сети в пределах ± 2 % от $f_{\text{ном}}$ не должна превышать пределов, указанных в таблице 2.3.

Таблица 2.3

Значение тока	Коэффициент $\sin \varphi$ при индуктивной или емкостной нагрузке	Пределы допускаемой дополнительной относительной погрешности, %, для класса точности 0,5
От $0,05 \cdot I_{\text{ном}}$ до $I_{\text{макс}}$.	1	$\pm 0,20$
От $0,1 \cdot I_{\text{ном}}$ до $I_{\text{макс}}$.	0,5	

2.1.4 Средний температурный коэффициент счетчика класса точности 0,5 в температурных поддиапазонах от минус 40 до плюс 70 °С при измерении реактивной энергии прямого и обратного направлений не должен превышать пределов, указанных в таблице 2.4.

Таблица 2.4

Значение тока	Коэффициент $\sin \varphi$ при индуктивной или емкостной нагрузке	Средний температурный коэффициент при измерении реактивной энергии и мощности, %/°С, для счетчика класса точности 0,5
От $0,05 \cdot I_{\text{ном}}$ до $I_{\text{макс}}$.	1	$\pm 0,03$
От $0,1 \cdot I_{\text{ном}}$ до $I_{\text{макс}}$.	0,5	$\pm 0,05$

2.2 Безопасность и охрана окружающей среды

2.2.1 Счетчик соответствует требованиям безопасности по ГОСТ 31818.11 и ГОСТ 12.2.091.

2.2.2 Счетчик выполнен по II классу оборудования по способу защиты от поражения электрическим током, категории монтажа III, степени загрязненности 2.

2.2.3 Счетчик выдерживает в нормальных условиях испытание напряжением переменного тока частотой 50 Гц в течении 1 мин, среднеквадратическое значение которого представлено в таблице 2.5 в соответствии с ГОСТ 31819.21 и ГОСТ 31819.23:

Таблица 2.5

Среднеквадратическое значение испытательного напряжения, кВ	Точка приложения испытательного напряжения
4	Между всеми цепями тока и напряжения, соединенными вместе, с одной стороны, и «землей» – с другой стороны
2	Между цепями, которые не предполагается соединять вместе во время работы

Зажимная плата, корпус и крышка счетчика обеспечивают безопасность от распространения огня. Зажимная плата, корпус и крышка счетчика при контакте с находящимися под напряжением частями не поддерживают горение при тепловой перегрузке.

Материал зажимной платы выдерживает испытания при температуре плюс 135 °С и давлении 1,8 МПа в соответствии с ГОСТ 31818.11.

При максимальном токе, при напряжении равном 1,15 номинального напряжения и при коэффициенте мощности, равном 1, превышение температуры внешней поверхности счетчика (измерительного блока) составляет не более 25 °С при температуре окружающей среды 40 °С.

2.3 Электромагнитная совместимость

2.3.1 Значение напряжения ИРП, создаваемого счетчиком на силовых зажимах, не превышает норм для оборудования класса Б в соответствии с ГОСТ 30805.22.

2.3.2 Значения общего несимметричного напряжения и общего несимметричного тока ИРП на портах связи счетчика не превышают норм для оборудования класса Б в соответствии с ГОСТ 30805.22.

2.3.3 Значение напряженности поля ИРП, создаваемого счетчиком, не превышает норм для оборудования класса Б в соответствии с ГОСТ 30805.22.

2.4 Параметры надежности

2.4.1 Средняя наработка на отказ счетчика с учетом технического обслуживания – не менее 280000 ч.

2.4.2 Средний срок службы счетчика – не менее 30 лет.

2.5 Стойкость к внешним воздействиям

2.5.1 Счетчик выдерживает без повреждений:

– воздействие вибрации в диапазоне частот от 10 до 150 Гц с частотой перехода 60 Гц с амплитудой перемещения ниже частоты перехода 0,075 мм и амплитудой ускорения выше частоты перехода 9,8 м/с² в течение 75 мин в соответствии с ГОСТ 31818.11 и ГОСТ 28203;

– воздействие одиночных ударов с длительностью импульса полусинусоидальной волны – 18 мс и максимальным ускорением 30 g (300 м/с²) в соответствии с ГОСТ 28213;

– механическое воздействие на корпус счетчика молотка пружинного действия с кинетической энергией (0,20 ± 0,02) Дж в соответствии с ГОСТ МЭК 60335-1 и ГОСТ 31818.11;

– воздействие транспортной тряски в соответствии с ГОСТ 22261:

1) число ударов в минуту – от 80 до 120;

2) максимальное ускорение – 30 м/с²;

3) продолжительность воздействия – 1 ч.

2.5.2 Материал зажимной платы выдерживает испытания при температуре плюс 135 °С и давлении 1,8 МПа в соответствии с ГОСТ 31818.11.

2.5.3 Счетчик устойчив к воздействию температуры окружающего воздуха от минус 40 °С до плюс 70 °С, относительной влажности воздуха 98 % при 35 °С и атмосферному давлению от 70 до 106,7 кПа (от 537 до 800 мм рт. ст.).

2.5.4 Счетчик выдерживает воздействие окружающей среды с повышенной температурой плюс 70 °С.

2.5.5 Счетчик выдерживает воздействие окружающей среды с пониженной температурой минус 40 °С.

2.5.6 Счетчик выдерживает циклическое испытание на влажное тепло.

2.5.7 Счетчик выдерживает воздействие одиночных ударов с максимальным ускорением 300 м/с².

2.5.8 Корпус счетчика выдерживает воздействие на наружные поверхности ударов молотка пружинного действия с кинетической энергией (0,20 ± 0,02) Дж.

3 Комплектность

3.1 Состав счетчика и комплект эксплуатационной документации приведены в таблице 3.1.

Таблица 3.1

Наименование	Кол-во
Счетчик электрической энергии статический однофазный А1*	1 шт.
Паспорт	1 экз.
Руководство по эксплуатации	1 экз. на партию
Методика поверки (по требованию заказчика)	1 экз. на партию
Комплект монтажных изделий*	1 комплект
Устройство сбора показаний**	1 шт.
Примечания * – Модификация счетчика, наличие комплекта монтажных частей и принадлежностей определяются договором на поставку. ** – Только для счетчиков с корпусом модификации S.	

4 Устройство и подготовка к работе изделия

4.1 Основные сведения

4.1.1 Конструкция счетчика состоит из корпуса и крышки клеммной колодки (зажимной платы). В корпусе расположены печатная плата, клеммная колодка (зажимная плата), измерительные элементы, имеющие три цепи измерения тока и три цепи измерения напряжения в трехфазной сети переменного тока, а также цепь для контроля силы тока в нулевом проводе, вспомогательные цепи и источник постоянного тока, реле отключения нагрузки.

4.1.2 Крышка клеммной колодки (зажимной платы) при опломбировании предотвращает доступ к винтам клеммной колодки и силовым токовым. На крышке нанесена схема подключения счетчика.

4.1.3 Крышка корпуса (кожух) при опломбировании предотвращает доступ к внутреннему устройству счетчика.

4.1.4 На верхней части крышки корпуса расположена крышка для доступа к контактам импульсных электрических выходов и контактам интерфейса RS-485 счетчика. На крышке есть возможность установки пломбы для предотвращения доступа к этим контактам.

4.1.5 Счетчик выполнен в пластмассовом корпусе. Внешний вид счетчика, а также места для пломбирования счетчика приведены в приложении Д.

4.2 Распаковывание и подготовка к эксплуатации

4.2.1 После распаковывания необходимо произвести наружный осмотр счетчика, убедиться в отсутствии механических повреждений, проверить наличие и сохранность пломб.

Внимание! С целью предотвращения несанкционированного доступа к программируемым параметрам счетчика через интерфейсы связи, перед установкой счетчика на объекте рекомендуется сменить установленный изготовителем пароль.

4.2.2 Условия окружающей среды

Счетчик предназначен для непрерывной круглосуточной работы в закрытых помещениях. В рабочих условиях применения счетчик устойчив к воздействию температуры окружающего воздуха от минус 40 °С до плюс 70 °С и относительной влажности 95 % при температуре 25 °С (без конденсации влаги). В случае наружного применения счетчик должен обязательно устанавливаться внутри защитного бокса, предохраняющего его от прямого воздействия атмосферных осадков и не допускающего рост температуры окружающего счетчик воздуха выше 70 °С.

4.3 Меры безопасности

4.3.1 Перед эксплуатацией необходимо ознакомиться с эксплуатационной документацией на счетчик.

4.3.2 К работам по монтажу, техническому обслуживанию и ремонту счетчика допускаются лица, прошедшие инструктаж по технике безопасности и имеющие квалификационную группу по электробезопасности не ниже III для электроустановок до 1000 В.

4.3.3 Все работы, связанные с монтажом счетчика, должны производиться при отключенной сети.

4.3.4 При проведении работ по монтажу и обслуживанию счетчика должны быть соблюдены требования ГОСТ 12.2.007.0 и «Правила технической эксплуатации электроустановок потребителей и правила техники безопасности при эксплуатации электроустановок потребителей».

4.3.5 Счетчик соответствует требованиям безопасности согласно ГОСТ 12.2.007.0-75, ГОСТ 31818.11-12, ГОСТ Р 51350-99, класс защиты II.

Внимание! Работы по подключению счетчика производить при снятом напряжении сети!

4.4 Выбор места монтажа счетчика

4.4.1 Место монтажа необходимо выбирать, исходя из наличия подходящего к условиям эксплуатации места для установки, а также исходя из габаритов счетчика и удобства подключения к сетевым проводам.

4.4.2 Счетчик устанавливается в выбранной точке учета и подключается по схеме, расположенной на его передней панели. Диаметр подводящих проводов выбирается из расчёта максимального тока. Существуют три способа установки счетчика:

- 1) На DIN-рейке в шкафу, в щитке.
- 2) В 3-х точках, с использованием стандартных крепёжных изделий, в шкафу, в щитке:
 - Винт DIN7985 M5x16-H -3 шт.;
 - Гайка DIN934 M5 -3 шт.;
 - Шайба DIN433 5,3 - 6 шт.
- 3) Непосредственно на изолированном кабеле, подводящем к потребителю электроэнергию (для счетчика наружной установки, модификации S).

4.4.3 Схемы подключения счетчика к однофазной сети изображены в приложении Г.

4.5 Порядок установки счетчика

Для установки счетчика проделайте следующие действия:

- 1) Разметьте место установки на выбранном месте монтажа.
- 2) При необходимости, высверлите три отверстия в соответствующих точках панели, предназначенной для крепления счетчика.
- 3) Выкрутите крепежные винты крышки клеммника и снимите крышку.
- 4) Подвесьте счетчик на фиксирующий держатель и закрепите его с помощью соответствующих винтов и гаек.
- 5) Поместите крепежные винты в монтажные отверстия под крышкой клеммника и прикрутите ее.
- 6) Подключите питающие провода в соответствии со схемой подключения, приведенной на передней панели счетчика. Провода должны быть надежно закреплены с помощью винтов.
- 7) Установите крышку клеммника и зафиксируйте ее с помощью соответствующих винтов.
- 8) Подайте питание на счетчик (и подключите нагрузку).
- 9) Через 5 секунд счетчик начнет свое функционирование.
- 10) Проверьте работоспособность прибора после подачи напряжения:
 - Все пиксели графического дисплея при запуске должны быть активными;

– Вывод величин на дисплей (пролистывание экранов в служебном режиме) отображается в соответствии с конфигурацией счетчика при нажатии на кнопку пролистывания экранов.

– Светодиодный индикатор, расположенный на лицевой поверхности счетчика, мигают с частотой, соответствующей постоянным счетчика.

11) Проверьте подключение счетчика:

– Для однофазных счетчиков должен высвечиваться один символ, соответствующий фазе, к которой счетчик подключен. Отсутствие каких-либо признаков свидетельствует об отсутствии соответствующего фазного напряжения.

– В случае наличия каких-либо ошибок, счетчик должен быть отключен от сети и подключен надлежащим образом.

– Если при правильном подключении на дисплее отсутствует индикация, то счетчик считается дефектным и подлежит замене.

12) После успешной проверки подключения счетчика и пломбирования обслуживающим лицом (пломба поставщика электроэнергии) счетчик готов к работе в обычном режиме.

4.6 Конструкция счетчика

Основными конструктивными узлами счетчика являются:

- Узел измерения
- Блок микроконтроллера
- Блок питания
- Коммуникационные узлы и метрологические выходы
 - Радиомодуль
 - RS-485
 - Оптический порт
 - Оптические испытательные выходы
 - Импульсные выходы
- Блок контроля нагрузки
- Графический дисплей
- Кнопки управления
- Датчики
 - Датчик вскрытия кожуха (крышки корпуса);
 - Датчик вскрытия крышки клеммной колодки (зажимной платы) счетчика;
 - Датчик температуры внутри корпуса счетчика;
 - Датчик возникновения магнитного поля.

4.6.1 Узел измерения

Основными компонентами узла измерения являются датчики напряжения и тока. Принцип действия счетчика основан на воздействии тока и напряжения сети переменного тока на измерительный элемент счетчика, преобразующего их в частоту следования выходных импульсов, частота которых пропорциональна мощности измеряемой электрической энергии с последующим интегрированием по времени для вычисления и отображения на дисплее отчетного устройства или дисплее устройства сбора показаний (для счетчиков модификации S) результатов измерений и информации.

4.6.2 Блок микроконтроллера

Блок микроконтроллера выполняет следующие функции:

- Измерения активной/реактивной/полной энергии, среднеквадратичного напряжения, тока, температурных сигналов от соответствующих датчиков;
- Преобразование полученных результатов в цифровой код;
- Размещение результатов измерений в энергонезависимой памяти; память предназначена для хранения учетных данных, коэффициентов калибровки и конфигурации, а также для осуществления обновления встроенного программного обеспечения;
- Поддержка часов реального времени;
- Поддержка связи через локальный оптический порт;
- Обмен данными с коммуникационными узлами счетчика;
- Отображение информации;
- Генерация сигналов для тестовых импульсных выходов (активная и реактивная энергия);
- Управление отключающими реле;
- Измерение температуры внутри корпуса счетчика;
- Регистрация вскрытия крышки кожуха (крышки корпуса) и крышки клеммной колодки (зажимной платы) счетчика;
- Контроль датчика магнитного поля.
- Программирование/перепрограммирование, управление, считывание параметров и данных через все коммуникационные интерфейсы (с разграничением прав доступа разных групп пользователей посредством паролей различных уровней).

Счетчик имеет встроенную энергонезависимую память, сохраняющую данные при отключении питания более 30 лет (в том числе хранение запрограммированных параметров).

4.6.2.1 Часы реального времени

Встроенные часы текущего времени (RTC) дают возможность снабжать учетные данные и события меткой времени, поддерживать тарификацию, обрабатывать команды управления в соответствии с установленным графиком. Точность часов реального времени – до 0,5 с /сутки при нормальных условиях ($T = 23^{\circ}\text{C}$).

При работе счетчика в составе измерительной системы обеспечивается постоянная внешняя синхронизация часов счетчика с системными часами через сеть передачи данных. Локальные установки и синхронизацию часов можно также провести и через RS-485 и оптический порт счетчика.

Резервное питание обеспечивает работу часов при отсутствии напряжения в сети не менее 16 лет.

4.6.3 Блок питания

Блок питания предназначен для формирования напряжений, необходимых для питания функциональных узлов счетчика. Блок питания обеспечивает нормальный режим работы в диапазоне 184-276 В.

Для осуществления резервного питания счетчик оснащен батареей, срок службы батареи 16 лет. В режиме энергосбережения батарея обеспечивает поддержку следующих функций:

- работу часов реального времени;
- функционирование датчиков вскрытия крышки счетчика и крышки клеммника;
- вывод данных на дисплей счетчика (без подсветки).

После восстановления нормального электроснабжения счетчик автоматически переходит в штатный режим работы.

4.6.4 Коммуникационные узлы и метрологические выходы

Для передачи результатов измерений и информации во внешние измерительные системы (далее – ИС), связи со счетчиком с целью их обслуживания и настройки в процессе эксплуатации, используются вспомогательные цепи счетчика на базе которых могут быть реализованы совместно или по отдельности коммуникационные узлы счетчика (радиомодуль, RS-485, оптический порт). Параметры интерфейсов приведены в таблице 4.1.

Обмен данных происходит по стандартизированным открытым протоколам.

Таблица 4.1

Характеристики	Радио	Оптопорт	RS-485
Диапазон частот	868,7-868,9 МГц 446-446,1 МГц	–	–
Скорость передачи данных	50 – 200 бит/с в зависимости от состояния сети	9600 бит/с	9600 бит/с
Максимальный уровень выходного сигнала	25 мВт	–	–

Импульсное выходное устройство и цифровой интерфейс передачи данных RS-485 гальванически изолированы от сети переменного тока и требуют внешнего источника питания.

Для подключения компьютера (порт USB) к счетчику может применяться следующее оборудование:

- устройство сопряжения оптическое УСО-2 – для подключения к оптопорту счетчика;
- USB-радиомодуль – для подключения к счетчику по радиоканалу;

Для обращения к счетчику по интерфейсу используется уникальный идентификатор (сетевой адрес). При обращении через оптопорт идентификатор не требуется.

Доступ к изменению параметров счетчика по интерфейсам защищен паролями. Предусмотрено использование двух паролей длиной до 8 символов. Изменение самих паролей разрешается только при авторизации под паролем 2.

В счетчике предусмотрено включение режима блокировки по неверному паролю. Если режим блокировки включен, то в случае 3-кратной подряд авторизации с неверным паролем доступ к изменению параметров счетчика будет заблокирован до конца текущих суток.

4.6.5 Тестовые (метрологические) выходы

Счетчик оснащен сигнальным светодиодом – оптическим испытательным (поверочным) выходом, расположенным на его лицевой панели, обеспечивающим индикацию работоспособного состояния счетчика, и мигающим с частотой постоянных счетчика (для активной и реактивной энергии) в видимом красном диапазоне длин волн. Импульсный выход позволяет контролировать метрологические параметры счетчика во время поверки. Возможно проведения поверки и калибровки на месте установки, без снятия прибора учета через импульсный выход, оптопорт, RS485.

4.6.6 Радиомодуль

Основным коммуникационным каналом счетчика для передачи измерительной информации является радиоканал с использованием встроенного радиомодуля. Переданная посредством этого радиоканала информация позволяет осуществить централизованный сбор данных о потреблении в автоматизированной системе коммерческого учета электроэнергии. Излучаемая мощность встроенного RF модема не более 25 мВт.

При помощи радиомодуля из автоматизированной системы коммерческого учета электроэнергии на счетчик можно передать команды:

- Ограничение мощности потребления электроэнергии
- Установка нового тарифного расписания
- Синхронизация времени
- Отключение реле

4.6.7 Блок контроля нагрузки

Счетчик позволяет выполнить контроль мощности потребления и управление подачей электроэнергии потребителям при помощи отключающего реле.

Режимы работы блока контроля нагрузки описаны в пункте 5.5.

4.6.8 Дисплей

Счетчик оснащен графическим дисплеем, который позволяет отображать данные учета, параметры сети, некоторые настроечные параметры, специальные символы и справочную информацию. Отображение параметров и событий русифицировано.

Характеристики дисплея:

- Автоматический или ручной режим смены экрана для отображения данных. Автоматический режим используется потребителем, ручной предназначен для служебных целей.
- Подсветка графического дисплея, позволяющая легко считывать информацию. При необходимости подсветка может быть отключена. Подсветка может быть включена только при подключении счетчика к сети.
- Возможность отображения данных на дисплее при отсутствии питания счетчика.

4.6.9 Кнопки управления

Счетчик содержит две кнопки управления. Кнопки используются для поддержки следующих функций:

- пролистывания экранов счетчика;
- просмотра данных при отсутствии питания счетчика;
- подключения нагрузки потребителя в ручном режиме.

Используются два вида воздействий (нажатий) на кнопки:

- «короткое» нажатие – нажатие и удержание от 0,05 до 1,5 с, (управление происходит не позднее этого времени после нажатия);
- «длинное» нажатие – нажатие и удержание более 1,5 с (управление происходит по истечении этого времени после нажатия).

4.6.10 Датчики

4.6.10.1 Датчики вскрытия кожуха (крышки корпуса) и крышки клеммной колодки (зажимной платы) счетчика

Датчики предназначены для регистрации соответствующих попыток хищения электроэнергии. Счетчик идентифицирует конкретное событие – вскрыт клеммный отсек или корпус счетчика и записывает время срабатывания датчиков в журнал событий.

Контроль состояния датчиков вскрытия осуществляется как в штатном, так и в энерго-сберегающем режимах работы.

4.6.10.2 Датчик температуры внутри корпуса счетчика

Датчик температуры внутри корпуса счетчика позволяет измерить текущую температуру внутри счетчика. В случае выхода значения температуры за пределы допустимого диапазона температура внутри корпуса счетчика регистрируется в журнале событий.

4.6.10.3 Датчик магнитного поля

Датчик магнитного поля позволяет обнаружить постороннее магнитное поле и регистрирует факт воздействия магнитного поля и время воздействия в журнале событий.

Величина магнитного поля не измеряется, определяется только его наличие/отсутствие.

5 Основные функции и порядок работы со счетчиком

Программное обеспечение счетчика постоянно развивается, и функционал, поддерживаемый счетчиком, сильно зависит от версии программного обеспечения. Те или иные функции могут присутствовать или отсутствовать. Все счетчики поставляются заказчику с предустановленной конфигурацией согласно их функциональности. Некоторые параметры конфигурации могут быть изменены пользователем в процессе эксплуатации. Список пунктов конфигурации может изменяться и расширяться по мере развития и усовершенствования программного обеспечения. Встроенное программное обеспечение может быть обновлено локально.

5.1 Способы снятия показаний

Существуют следующие способы снятия показаний счетчика:

- режим автоматического отображения;
- режим ручного просмотра.

5.1.1 Режим автоматического отображения

В режиме автоматического отображения счетчика (группа индикации «0») отображаются данные, состав которых задается конфигурацией (см. таблицу 5.1). При заводских настройках в режиме автоматического отображения в основном режиме на дисплее счетчика выводится следующая информация:

- номер и/или название текущего тарифа (Т1, Т2, Т3 и т.п.)
- наименование, значение и единица измерения параметра
- индикатор наличия фаз
- суммарное потребление по всем тарифам
- текущая дата и время

Последовательная смена отображаемых тарифов и отображение суммарного потребления по всем тарифам, а также отображение текущей даты и времени на экране происходит раз в 7 секунд.

5.1.2 Режим ручного просмотра

Для удобства просмотра вся индицируемая информация разделена на отдельные группы. Каждая группа может содержать различное число параметров. Просмотр информации осуществляется последовательно по нажатию кнопки счетчика.

5.2 Измеряемые величины

В таблице 5.1 перечислены основные величины, измеряемые счетчиком. Полный набор измеряемых величин зависит от модели счетчика и версии его программного обеспечения.

Таблица 5.1 Измеряемые величины счетчика

№	Измеряемая величина	Обозначение	Единицы измерения
1	Активная энергия, абсолютное значение	A	Вт·ч
2	Активная энергия в прямом направлении, импорт	+A	
3	Импорт активной энергии, тариф 1	+A ₁	
4	Импорт активной энергии, тариф 2	+A ₂	

№	Измеряемая величина	Обозначение	Единицы измерения
5	Импорт активной энергии, тариф 3	+A ₃	
6	Импорт активной энергии, тариф 4	+A ₄	
7	Активная энергия в обратном направлении, экспорт	-A	
8	Экспорт активной энергии, тариф 1	-A ₁	
9	Экспорт активной энергии, тариф 2	-A ₂	
10	Экспорт активной энергии, тариф 3	-A ₃	
11	Экспорт активной энергии, тариф 4	-A ₄	
12	Мгновенная активная мощность, по фазе	+P	Вт
13	Пиковая активная мощность	P _{макс}	
14	Мгновенное напряжение, по фазе	U	В
15	Усредненное напряжение, по фазе	U _а	
16	Мгновенный ток по фазе	I ₁	А
17	Мгновенный ток в нулевом проводе	I _н	
18	Усредненный ток по фазе	I _а	
19	Небаланс токов в фазном и нулевом проводе	I _{нб}	
20	Активная мощность		Вт
21	Реактивная мощность	R	вар
22	Реактивная энергия в прямом направлении, импорт	R+	вар·ч
23	Реактивная энергия в обратном направлении, экспорт	R-	
24	Реактивная энергия в квадранте 1	Q ₁	
25	Реактивная энергия в квадранте 2	Q ₂	
26	Реактивная энергия в квадранте 3	Q ₃	
27	Реактивная энергия в квадранте 4	Q ₄	
28	Реактивная индуктивная энергия	R _L	
29	Реактивная емкостная энергия	R _c	
30	Температура	T	°С
31	Частота		Гц
32	cos φ		
33	Угол между фазными напряжениями	°	1°
34	Полная мощность		В·А
35	Полная энергия		В·А·ч

5.3 Состав данных

5.3.1 Состав данных, индицируемых счетчиком во всех группах, может задаваться произвольно, как для группы индикации при отсутствии внешнего питания (группа индикации «-1»), так и остальных групп, выбираемых по нажатию кнопки:

- группа «1» – «Основная расчетная информация»;
- группа «2» – «Дополнительная расчетная информация»;
- группа «3» – «Режимная информация»;
- группа «4» – «Основная справочная информация»;
- группа «5» – «Дополнительная справочная информация»;
- группа «6» – «Специальная информация и настройки».

5.3.2 В таблице 5.2 перечислены все режимы индикации счетчика, а также заводской вариант распределения режимов по группам.

Таблица 5.2

№	Режим	Группа индикации				Код OBIS
		0	-1	1	2-6	
1.	Энергия активная, потребленная, общая (с момента изготовления)	-	-	-	4	1.2.0
2.	Энергия активная, генерируемая, общая (с момента изготовления)	-	-	-	4	2.2.0
3.	Энергия реактивная потребленная, общая (с момента изготовления)	-	-	-	4	3.2.0
4.	Энергия реактивная генерируемая, общая (с момента изготовления)	-	-	-	4	4.2.0
5.	Блок энергий текущих показаний	+	+	+	-	(1-4).8.(0-8)
6.	Активная мощность	+	-	+	-	1.7.0
7.	Текущее время	+	+	+	-	0.9.1
8.	Текущая дата	+	+	+	-	0.9.2
9.	Блок энергий на начало расчетных периодов	-	-	-	2	(1-4).8.(0-8).(0-39)
10.	Блок энергий за расчетные периоды	-	-	-	2	(1-4).9.(0-8).(0-39)
11.	Блок энергий на начало дня	-	-	-	6	(1-4).8.(0-8).(40-89)
12.	Блок энергий за день	-	-	-	6	(1-4).9.(0-8).(40-89)
13.	Блок энергий на начало года	-	-	-	7	(1-4).8.(0-8).(90-99)
14.	Блок энергий за год	-	-	-	7	(1-4).9.(0-8).(90-99)
15.	Реактивная мощность	-	-	-	3	2.7.0
16.	Полная мощность	-	-	-	3	9.7.0
17.	Активная потребляемая получасовая мощность	-	-	-	3	1.5.0
18.	Ток по фазам	-	-	-	3	11.7
19.	Напряжение по фазам	-	-	-	3	12.7
20.	Коэффициент мощности	-	-	-	3	13.7

21.	Частота сети	–	–	–	3	14.7
22.	Значение последнего провала напряжения	–	–	–	3	12.34
23.	Длительность провала напряжения	–	–	–	3	12.33
24.	Отрицательное отклонение напряжения	–	–	–	3	
25.	Положительное отклонение напряжения	–	–	–	3	
26.	Отклонение частоты	–	–	–	3	
27.	Длительность провала и прерывания напряжения	–	–	–	3	
28.	Глубина провала напряжения	–	–	–	3	
29.	Длительность перенапряжения	–	–	–	3	
30.	Значение последнего превышения напряжения	–	–	–	3	12.38
31.	Длительность превышения напряжения	–	–	–	3	12.37
32.	Заводской номер	–	–	–	4	C.1.0
33.	Версия прошивки	–	–	–	4	1.0.2.1
34.	Настройки реле	–	–	–	5	C.56
35.	Причина срабатывания реле	–	–	–	5	C.57.1(2)
36.	Тест дисплея	–	–	–	5	

Примечание: – Каждый режим индикации может быть включен только в одну из групп «2» – «8»; в группы индикации «0», «-1» и «1» могут быть включены одинаковые режимы индикации, в том числе из групп «2» – «8».

5.3.3 Разрядность данных, отображаемых на графическом дисплее, а также отображаемые именованные единицы соответствуют таблице 5.3.

Таблица 5.3 Разрядность данных и единицы измерения, отображаемые на дисплее счетчика

Параметры	Единицы измерения	Число разрядов слева/ справа от запятой
Напряжение	В	3/2
Ток	А	3/2
Мощность активная	Вт	8/0
Мощность реактивная	вар	8/0
Мощность полная	кВ·А	8/0
Коэффициент мощности	–	1/3
Частота сети	Гц	2/2
Энергия активная	кВт·ч	6/1
Энергия реактивная	квар·ч	6/1

Тип индицируемых данных индексируется кодом OBIS (коды идентификации измеряемых величин OBIS – ObjectIdentificationSystem) в соответствии с IEC 62056-61. Перечень кодов, а также примеры отображения данных приведены в таблице 5.2.

5.3.4 В счетчике предусмотрены общие настройки индикации, приведенные в таблице 5.4:

Таблица 5.4 Общие настройки индикации

Настраиваемый параметр	Диапазон (варианты) значений	Заводские настройки
Время автоматической индикации данных, с	1 – 60	7
Время автоматической индикации времени, даты, с	1 – 60	7
Глубина просмотра суточных показаний	0 – 49	8
Глубина просмотра месячных показаний	0 – 39	13
Глубина просмотра показаний лет	0 – 9	1
Глубина просмотра показаний максимумов	0 – 25	3

5.3.5 Показатели качества электроэнергии

Счетчик А1 поддерживает набор механизмов слежения и величин показателей качества:

- установившееся отклонение напряжения;
- отклонение частоты;
- длительность провала напряжения;
- глубина провала напряжения;
- длительность перенапряжения.

5.4 Информационные сообщения

При наступлении соответствующих событий, на дисплее счетчика дополнительно выводится:

- индикатор превышения лимита мощности
- индикатор срабатывания реле отключения нагрузки
- индикатор вскрытия кожуха (крышки корпуса)
- индикатор вскрытия крышки клеммной колодки (зажимной платы) счетчика
- индикатор воздействия на счетчик магнитом
- индикатор разряда встроенного элемента питания
- индикатор общего сбоя счетчика, с кодом ошибки (при наличии)
- индикатор неверного пароля
- индикатор сеанса связи со счетчиком по интерфейсу

5.5 Контроль нагрузки

5.5.1 Счетчик позволяет выполнить контроль мощности потребления и управление подачей электроэнергии потребителям при помощи отключающего реле. Возможные режимы работы блока контроля нагрузки:

- отключение подключаемой нагрузки посредством команды от ИС;

– автоматическое отключение подключаемой нагрузки при превышении установленного значения потребляемой мощности электрической энергии и повторное подключение после снижения потребителем потребляемой мощности электрической энергии подключаемой нагрузки и нажатием кнопки на щитке счетчика;

Подключение потребителя осуществляется

- вручную, после снижения потребителем потребляемой мощности электрической энергии подключаемой нагрузки, посредством нажатия кнопки счетчика;
- посредством команды от ИС.

5.5.2 Нажатие на кнопку счетчика подтверждает факт превышения договорного лимита мощности, если таковой факт был обнаружен. При этом с экрана удаляется знак ⓪ , а в режиме «Нагрузка отключена» нагрузка включается и с экрана удаляется знак отсутствия нагрузки \blacktriangledown .

5.5.3 Все события по включению/отключению реле регистрируются в журнале событий с соответствующим кодом и меткой времени.

5.6 Самодиагностика счетчика

5.6.1 Счетчик проводит самодиагностику ежедневно и при повторном включении питания с выводом результата неисправности на дисплей. В процессе самодиагностики производится тестирование:

- вычислительного блока;
- таймера;
- блока питания;
- блока памяти (подсчет контрольной суммы);
- дисплея (отображение всех пикселей на экране)

5.6.2 Все отрицательные результаты самодиагностики регистрируются в журнале событий (см. пункт 5.11.1) и отображаются на дисплее счетчика.

5.7 Информация, выводимая на дисплей

5.7.1 Счетчик оснащен графическим дисплеем, который позволяет вывести всю необходимую информацию. В основном режиме на начальном экране счетчик выводит на экран следующую информацию:

- визуальная индикация состояния прибора учета (включен/отключен)
- текущее время
- номер и/или название текущего тарифа (Т1, Т2, Т3, Т4 и т.п)
- состояние датчика открытия крышки корпуса
- знак превышения лимита мощности
- знак отключения нагрузки
- наименование параметра
- значение параметра
- единица измерения параметра

5.7.2 На экране раз в 7 секунд происходит последовательная смена отображаемых тарифов и отображение суммарного потребления по всем тарифам, а также отображение текущей даты и времени.

5.7.3 Последовательность и количество отображаемых параметров может быть изменена пользователем через один из коммуникационных интерфейсов.

5.8 Кнопки управления

Кнопка №1

В нормальном состоянии нажатие на кнопку № 1 предохраняется защитной задвижкой. Нажатие кнопки подтверждает факт превышения договорного лимита мощности, если такой факт был обнаружен. При этом с экрана удаляется знак Ⓢ, а в режиме «Нагрузка отключена» нагрузка включается и с экрана удаляется знак ▼. Нажатие кнопки в ином случае переключает экраны согласно настройкам режима индикации.

Кнопка №2

Каждое нажатие кнопки № 2 осуществляет переход к подробному отображению следующего тарифа (потребление прямой активной энергии А+, обратной активной энергии А-, потребление прямой реактивной энергии R+, обратной реактивной энергии R-) и к отображению суммарного потребления по всем тарифам, а также к отображению текущей даты и времени.

5.9 Режимы работы счетчика

5.9.1 В случае отключения питания счетчик переходит из штатного режима работы в энергосберегающий режим. Возвращение в штатный режим происходит автоматически при восстановлении питания.

5.9.2 Счетчик поддерживает два вида энергосберегающего режима:

- 1) Спящий режим – счетчик поддерживает часы реального времени, датчики вскрытия крышки счетчика и клеммника и ручное управление кнопкой;
- 2) Режим питания от батарейки – поддерживается большинство функций счетчика, не связанных с измерениями: часы реального времени, датчики вскрытия крышки счетчика и клеммника, ручное управление кнопкой, а также отображение данных на дисплее счетчика. При отображении данных на дисплее выводятся основные величины. По завершению отображения данных счетчик переходит обратно в спящий режим. Режим вызывается нажатием и удержанием кнопки более трех секунд (корпус счетчика и крышка клеммника должны быть закрыты).

5.10 Работа часов счетчика

5.10.1 Счетчик имеет встроенные часы реального времени, и позволяют настраивать информацию о дате и времени, включая отклонение местного времени от Всемирного Координированного Времени (UTC).

5.10.2 Информация о дате (Местная дата) содержит следующие элементы:

- год,
- месяц,
- день месяца,
- день недели.

5.10.3 Информация о времени (Местное время) содержит следующие элементы:

- час,
- минута,
- секунда,

- сотая доля секунды,
- отклонение местного времени от UTC.

5.10.4 Функция перехода на летнее / зимнее время переводит часы на заданный интервал по отношению к UTC. Дата и время перехода на летнее / зимнее время настраивается один раз и действует ежегодно. Внутренний алгоритм вычисляет момент перехода на летнее/зимнее время в зависимости от заданных параметров. Переходы на летнее/зимнее время могут быть отключены.

5.10.5 Синхронизация времени производится как при помощи конфигурационной программы, так и по команде от ИС.

5.10.6 Автоматический переход зима/лето запрещен.

5.11 Журнал событий

Счетчик в режиме реального времени реагирует на события, вызванные различными внешними или внутренними причинами. События могут быть вызваны как самим счетчиком, в частности, сигналами с его датчиков, так и командами из ИС. Каждое событие обрабатывается счетчиком соответствующим образом. Типичные примеры внешних причин: подключение \ отключение питания счетчика, подключение к счетчику через оптический порт, обнаружение перебоев в питании. К внутренним причинам относится, например, разрядка батареи, смена программного обеспечения и т. д.

5.11.1 Описание журнала событий

В таблице 5.11.1 приведен список возможных регистрируемых событий. Данный список может быть дополнен в зависимости от версии программного обеспечения и типа счетчика.

Вместе с информацией о событии в журнале событий в обязательном порядке сохраняется время наступления события, а также необходимая дополнительная информация о событии. Когда журнал событий полон (т.е. количество записей достигает максимально возможного значения), каждый новый элемент перезаписывает самую старую запись в архиве журнала событий. Журнал событий обеспечивает возможность хранения не менее 150 событий, с фиксацией типа, времени и даты наступления и окончания события.

По времени наступления «парных событий» (открытие/закрытие крышки клеммника и корпуса, наличие/отсутствие сильного магнитного поля, отсутствие/восстановление питания, пересечение/восстановление допустимых порогов) можно определить длительность регистрируемых событий.

Таблица 5.5 Список регистрируемых событий

Событие	Описание
<i>Состояния узлов счетчика и события самодиагностики</i>	
Батарея разряжена	Заряд батареи исчерпан.
Отсутствие питания фаза 1 (2,3)	Отсутствие напряжения фазы 1 (2,3).
Питание восстановлено фаза 1 (2,3)	Восстановление напряжения фазы 1 (2,3).
Неверное подключение фаз	Неверное подключение счетчика, обнаружено подключение фаз в обратной последовательности,
Подключение фаз корректно	Верное подключение счетчика.
Неверное подключение счетчика	Отсутствие напряжения при наличии тока в измерительных цепях

Событие	Описание
Ошибка в измерительном блоке	Обнаружена ошибка в измерительном блоке при вычислениях.
Сбой флэш памяти	Обнаружены проблемы записи / чтения или контрольной суммы флэш памяти счетчика.
Сбой оперативной памяти	Обнаружены проблемы записи / чтения или контрольной суммы оперативной памяти счетчика.
Сбой внешней памяти	Обнаружены проблемы записи / чтения или контрольной суммы внешней памяти счетчика.
Ошибка таймера Watchdog	Обнаружена ошибка при работе таймера WatchDog
Калибровочные коэффициенты изменены	Обнаружены изменения калибровочных коэффициентов.
Перезагрузка с потерей данных	Критическая ошибка, которая привела к потере данных
Перезагрузка без потери данных	Критическая ошибка, которая не привела к потере данных
Недопустимая температура	Выход температуры внутри корпуса за пределы допустимых значений
Допустимая температура	Возврат температуры внутри корпуса в пределы допустимых значений
Стартовая инициализация	Время запуска ПО счетчика, количество запусков
<i>Возможные попытки хищения электроэнергии</i>	
Крышка клеммника открыта	Сработал датчик вскрытия крышки клеммника.
Крышка клеммника закрыта	Датчик вскрытия крышки клеммника перешел в исходное состояние.
Крышка корпуса открыта	Сработал датчик вскрытия крышки корпуса.
Крышка корпуса закрыта	Датчик вскрытия крышки корпуса перешел в исходное состояние.
Наличие сильное магнитного поля	Сработал датчик магнитного поля. 200 мТл для постоянного магнитного поля и 100 мТл для переменного магнитного поля
Отсутствие сильного магнитного поля	Восстановление нормального уровня магнитного поля.
Изменение направления перетока мощности	Обнаружено изменение перетока мощности.
<i>Управление нагрузкой</i>	
Реле включено по кнопке	Подключение реле по нажатию кнопки на корпусе счетчика
Реле включено по команде из ИС	Включение реле по команде из ИС
Реле отключено через ИС	Отключение реле по команде из ИС
Реле отключено по ограничению	Отключение реле из-за работы ограничителей, например, из-за превышения по активной мощности.
Реле отключено по кнопке	Отключение реле по команде из меню счетчика
<i>Скачки и провалы напряжения</i>	
Провал напряжения ниже порога 1, фаза 1 (2,3)	Выход напряжения сети за допустимый диапазон значений.
Скачек напряжения выше порога, фаза 1 (2,3)	Выход напряжения сети за допустимый диапазон значений.

Событие	Описание
Восстановление напряжения, фаза 1 (2,3)	Возврат напряжения сети в допустимый диапазон значений.
<i>Факты связи со счетчиком и внесение изменений</i>	
Оптопорт активирован	Локальное подключение к оптическому порту.
Оптопорт, начало передачи данных	Начало обмена данными через оптический порт.
Оптопорт, конец передачи данных	Окончание обмена данными через оптический порт.
RS-485, подключение	Локальное подключение к RS-485.
RS-485, отключение	Отключение от RS-485
Тарифные расписания изменены	Изменение тарифного расписания счетчика
Время изменено	Синхронизация времени счетчика. Дополнительно сохраняется новое время счетчика
Обновления прошивки	Обновление программного обеспечения счетчика. Дополнительно сохраняется старая и новая версия программного обеспечения.

5.12 Профили

Профили – массивы хранимой информации, обеспечивающие сбор и хранение собираемых данных, а также же позволяющие осуществлять экспорт данных во внешние системы.

Данные, с которыми работает профиль, называются собираемыми величинами. Собираемые величины могут включать:

- показания счетчика;
- расчетные величины;
- показатели качества электроэнергии;
- журналы событий;
- значения параметров конфигурации счетчика.

Каждому профилю отводится область памяти где сохраняются собираемые величины. Данные сортируются в профиле по времени их поступления. Экспорт данных во внешние системы осуществляется по запросу соответствующего профиля.

5.12.1 Сбор данных с заданной периодичностью (интервальный профиль)

Интервальный профиль – профиль, для которого данные собираются периодически с заданным периодом сбора данных. Период сбора может составлять 1, 5, 10, 15, 30 минут, час, сутки, месяц.

Для каждого интервального профиля конфигурируется список собираемых величин. Список может включать до 10 сохраняемых величин. Кроме этого величина «Дата и время» также включена в обязательном порядке, т.к. она необходима для регистрации данных с меткой времени.

5.12.2 Глубина хранения данных профилей

Все сохраненные данные хранятся в памяти счетчика в архиве. Архив размещается в энергонезависимой памяти счётчика. Для каждого интервального профиля по умолчанию выделяется объем архива с определенным количеством записей.

Глубина хранения данных в каждом профиле зависят от типа, количества измеряемых величин и объема памяти самого профиля.

Таблица 5.6

Параметр	Значение
Глубина хранения показаний энергии на конец суток, зафиксированных по тарифам, суммарно по всем фазам, суток	131
Глубина хранения показаний энергии на конец суток, зафиксированных по тарифам, отдельно по каждой фазе, суток	31
Глубина хранения показаний энергии на конец месяца, зафиксированных по тарифам, суммарно по всем фазам и отдельно по каждой фазе, месяцев	36
Глубина хранения показаний энергий на конец года, зафиксированных по тарифам и суммарно по всем фазам, лет	12
Глубина хранения профиля при периоде усреднения 60 минут, суток	160

6 Техническое обслуживание

6.1 Техническое обслуживание счетчика в местах установки заключается в систематическом наблюдении за его работой.

6.2 К работам по техническому обслуживанию счетчиков допускаются лица, прошедшие инструктаж по технике безопасности и имеющие квалификационную группу по электробезопасности не ниже III для электроустановок до 1000 В.

6.3 Перечень работ по техническому обслуживанию и их периодичность приведены в таблице 6.1.

Таблица 6.1

Перечень работ по техническому обслуживанию	Периодичность
Удаление пыли с корпуса и лицевой панели счетчиков	В соответствии с графиком планово-предупредительных работ эксплуатирующей организации
Проверка надежности подключения силовых и интерфейсных цепей счетчиков	
Проверка функционирования	

6.4 Удаление пыли с поверхности счетчика производится чистой, мягкой обтирочной ветошью.

6.5 Для проверки надежности подключения цепей тока и напряжения необходимо:

- снять пломбу крышки зажимов, отвернуть пломбирочные винты и снять крышку зажимов;
- удалить пыль с силовых зажимов с помощью кисточки;
- подтянуть винты крепления проводов цепей;
- установить крышку зажимов, зафиксировать винтами и опломбировать.

Внимание! Работы проводить при обесточенной сети!

6.6 Проверку функционирования счетчика проводить на месте эксплуатации счетчика следующим образом: цепи тока и напряжения нагрузить реальной нагрузкой, при этом счетчик должен вести учет электроэнергии.

6.7 Если при считывании данных с дисплея счетчика на индикаторе появилось сообщение с кодом ошибки – это свидетельствует о наличии внутренних аппаратных ошибок счетчика. Для принятия решения о необходимости ремонта счетчика необходимо отключить счетчик от сети и включить их повторно через 10 с. Если после повторного включения ошибка повторится, счетчик необходимо направить в ремонт.

6.8 По окончании технического обслуживания сделать отметку в паспорте.

6.9 По вопросу ремонта счетчиков в послегарантийный период следует обращаться на предприятие-изготовитель по адресу, приведенному в пункте 13.1.

6.10 Сведения о проведении технического обслуживания вносить в таблицу 6.2.

Таблица 6.2

Дата	Вид технического обслуживания	Наработка		Основание (наименование, номер и дата документа)	Должность, фамилия и подпись		Примечание
		после последнего ремонта	с начала эксплуатации		выполнившего работу	проверившего работу	

7 Текущий ремонт

7.1 Возможные неисправности и способы их устранения потребителем приведены в таблице 7.1.

Таблица 7.1

Наименование неисправности и внешнее проявление	Вероятная причина	Способ устранения
Не мигает индикатор работоспособного состояния счетчика	1. Нет напряжения на зажимах счетчика. 2. Неисправность индикатора или счетчика.	1. Проверьте наличие напряжения на зажимах счетчика. 2. Направьте счетчик в ремонт.
Отсутствует изображение или часть изображения на графическом дисплее, темные пятна на дисплее	1. Неисправность графического дисплея. 2. Неисправность счетчика.	Направьте счетчик в ремонт.
Нет реакции на нажатие кнопки.	Неисправность счетчика.	Направьте счетчик в ремонт.
При поверке погрешность вышла за пределы допустимой	Неисправность счетчика.	Направьте счетчик в ремонт.

Примечание: – При неисправности графического дисплея данные об энергопотреблении и другую информацию из счетчиков можно получить через интерфейсы или оптический порт.

7.2 Текущий ремонт изделия осуществляется предприятием-изготовителем или юридическими и физическими лицами, имеющими лицензию на проведение ремонта изделия. После проведения ремонта счетчик подлежит поверке.

7.3 Сведения о движении изделия при эксплуатации вносить в таблицу 7.2.

Таблица 7.2

Дата установки	Где установлен	Дата снятия	Наработка		Причина снятия	Подпись лица, проводившего установку (снятие)
			с начала эксплуатации	после последнего ремонта		

8 Хранение

8.1 Хранение счетчика в упакованном виде может осуществляться в закрытых или других помещениях с естественной вентиляцией без искусственно регулируемых климатических условий при температуре от минус 25 °С до плюс 55 °С и относительной влажности воздуха не более 80 % при температуре плюс 25 °С. В помещениях для хранения не должно присутствовать пыли, паров кислот и щелочей, агрессивных газов и других вредных примесей, вызывающих коррозию. Согласно ГОСТ Р 52320-2005, ГОСТ Р 52322-2005, ГОСТ Р 52425-2005, ГОСТ 22261 группа 4 с дополнениями:

- температура окружающего воздуха от минус 45 до плюс 75 °С;
- относительная влажность воздуха 95 % при температуре 30 °С.

Требования по хранению должны относиться к складским помещениям поставщика и потребителя.

8.2 Хранение счетчика без упаковки может осуществляться при температуре окружающего воздуха от 10 °С до 35 °С и относительной влажности воздуха 80 % при температуре 25 °С.

8.3 Сведения о датах приемки счетчика на хранение и снятия с хранения, об условиях, видах хранения вносить в таблицу 8.1.

Таблица 8.1

Дата		Условия хранения	Вид хранения	Примечание
приемки на хранение	снятия с хранения			

9 Транспортирование

9.1 Счетчики в транспортной упаковке транспортируют в закрытых транспортных средствах воздушного и наземного транспорта. При транспортировании самолетом счетчики должны быть размещены в отапливаемых герметизированных отсеках.

9.2 При транспортировании счетчиков необходимо руководствоваться правилами и нормативными документами перевозки грузов, действующими на используемых видах транспорта.

9.3 При транспортировании счетчиков должна быть предусмотрена защита от попадания пыли и атмосферных осадков. Кузова автомобилей, используемые для перевозки счетчиков, практически не должны иметь следов цемента, угля, химикатов и т.д.

9.4 Условия транспортировки должны соответствовать ГОСТ 22261 группа 4 с дополнениями:

- температура окружающего воздуха от минус 45 до плюс 75 °С
- относительная влажность воздуха 95 % при температуре 30 °С

9.5 Счетчики должны транспортироваться в крытых железнодорожных вагонах, перевозиться автомобильным транспортом с защитой от дождя и снега, водным транспортом, а также транспортироваться в герметизированных отапливаемых отсеках самолетов в соответствии с документами:

- «Правила перевозок грузов автомобильным транспортом», утвержденные министерством автомобильного транспорта
- «Правила перевозок грузов», утвержденные министерством путей сообщения
- «Технические условия погрузки и крепления грузов», М. «Транспорт»
- «Руководство по грузовым перевозкам на воздушных линиях», утвержденное министерством гражданской авиации

9.6 При погрузочно-разгрузочных работах и транспортировании должны соблюдаться требования манипуляционных знаков на упаковке счетчика.

10 Утилизация

10.1 По окончании срока службы счетчик подлежит утилизации в обслуживающей организации в соответствии с нормами, правилами и способами, действующими в месте утилизации. Счетчик не представляет опасности для жизни и здоровья человека, состояния окружающей среды. Счетчик не содержит цветных и драгоценных металлов.

11 Гарантии изготовителя

11.1 Предприятие-изготовитель гарантирует соответствие счетчика действующей технической документации при соблюдении условий хранения, транспортирования, монтажа и эксплуатации.

11.2 Гарантийный срок 40 месяцев со дня первичной поверки оборудования, но не более 46 месяцев со дня изготовления.

11.3 Изготовитель не принимает рекламации, если счетчик вышел из строя по вине потребителя из-за неправильной эксплуатации и не соблюдения указаний, а также нарушения условий транспортирования транспортными организациями. Гарантийные обязательства не распространяются:

- на изделия без паспорта;
- на изделия, подвергшиеся разборке или другим вмешательствам в конструкцию, не предусмотренным эксплуатационной документацией;
- на изделия, имеющие явные механические повреждения, возникшие в процессе эксплуатации и хранения, либо повреждения, вызванные попаданием внутрь посторонних предметов или стихийными бедствиями (наводнение, пожар и т.п.);
- на изделия, с неисправностями, возникшими в результате несоблюдения потребителем правил эксплуатации изделия;
- на изделия, монтаж изделия и пусконаладочные работы которых проведены лицами, не являющимися официальными представителями завода-изготовителя.

12 Периодические поверка или калибровка

12.1 Периодические поверку или калибровку счетчика проводить в соответствии с методикой поверки, приведенной в ГОСТ 8.259-2004 один раз в 16 лет.

12.2 При нарушении целостности пломб метрологической службы, связанном с ремонтом счетчика, должна производиться обязательная последующая метрологическая поверка.

13 Контакты

13.1 По всем вопросам, связанным с качеством изделия, следует обращаться в общество с ограниченной ответственностью «СОВРЕМЕННЫЕ РАДИО ТЕХНОЛОГИИ» (ООО «СРТ»).

Юридический адрес: 143026, Россия, г. Москва, территория Сколково инновационного центра, Большой б-р, д. 42, стр.1, пом. 338

Фактический адрес: 127055, Россия, г. Москва, ул. Сущевская д. 21 пом. II

т.: +7 (495) 240-82-42

E-mail: info@strij.tech

Web-сайт: www.strij.tech

Приложение А

Структура условного обозначения счетчиков

A1	x	x(x)A	I	Q	O	R	L	S	N	W	-x
											Класс точности Варианты: А, В, С (в соответствии с таблицей 2)
											W: модификация без радиомодуля нет символа: счетчик с радиомодулем
											N: модификация без дисплея нет символа: счетчик с дисплеем
											S: корпус наружной установки M: счетчик в корпусе «мини» нет символа: счетчик в обычном корпусе
											Наличие реле управления нагрузкой
											Наличие интерфейса RS-485
											Наличие оптического порта
											Q: модификация с нормируемыми измерениями характеристик показателей качества электроэнергии нет символа: модификация без нормируемых измерений характеристик показателей качества электроэнергии
											Наличие контроля тока в нейтральном проводе
											Базовый (максимальный ток), А Варианты: в соответствии с таблицей 2
											Номинальное фазное напряжение, В
											Тип счетчика (наименование)

Примечание - при отсутствии опции отсутствует и соответствующий символ в условном обозначении.

Пример записи счетчика электрической энергии статического однофазного, с номинальным напряжением 230 В, с номинальным (максимальным) током 5 (60) А, с наличием контроля тока в нейтральном проводе, с наличием оптического порта, с интерфейсом RS-485, с реле управления нагрузкой, выполненном в обычном корпусе, с дисплеем, с радиомодулем, класса точности 1 при измерении активной энергии, 1 – при измерении реактивной энергии, при заказе и в документации другой продукции - счетчик электрической энергии статический трехфазный А3 230В 5(60)А IORL-С.

Приложение Б

Перечень условных обозначений и сокращений

ИС – измерительные системы.

ИРП – промышленные радиопомехи.

$\cos \varphi$ – коэффициент мощности при измерении активной энергии.

$\sin \varphi$ – коэффициент мощности при измерении реактивной энергии.

Приложение В

Габаритные и установочные размеры счетчика

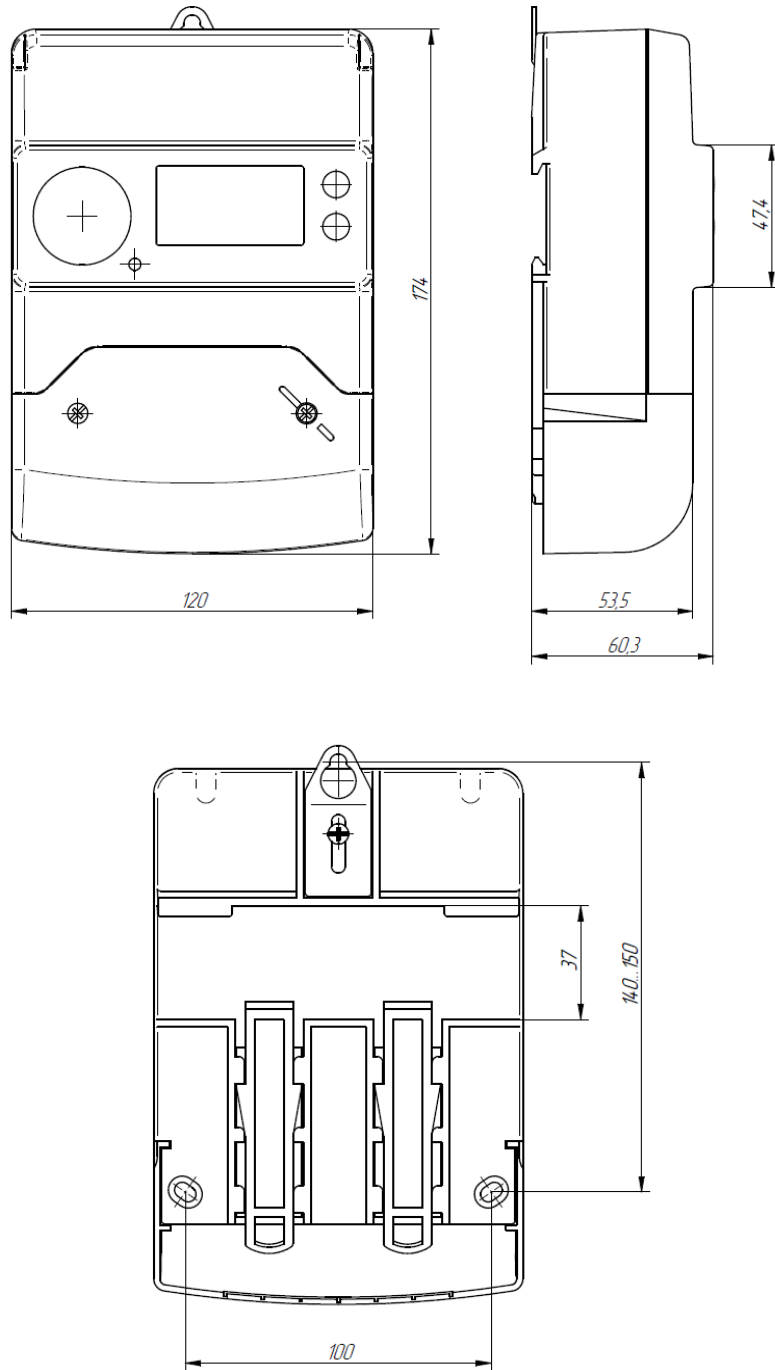


Рисунок В.1 Габаритные и установочные размеры счетчика А1

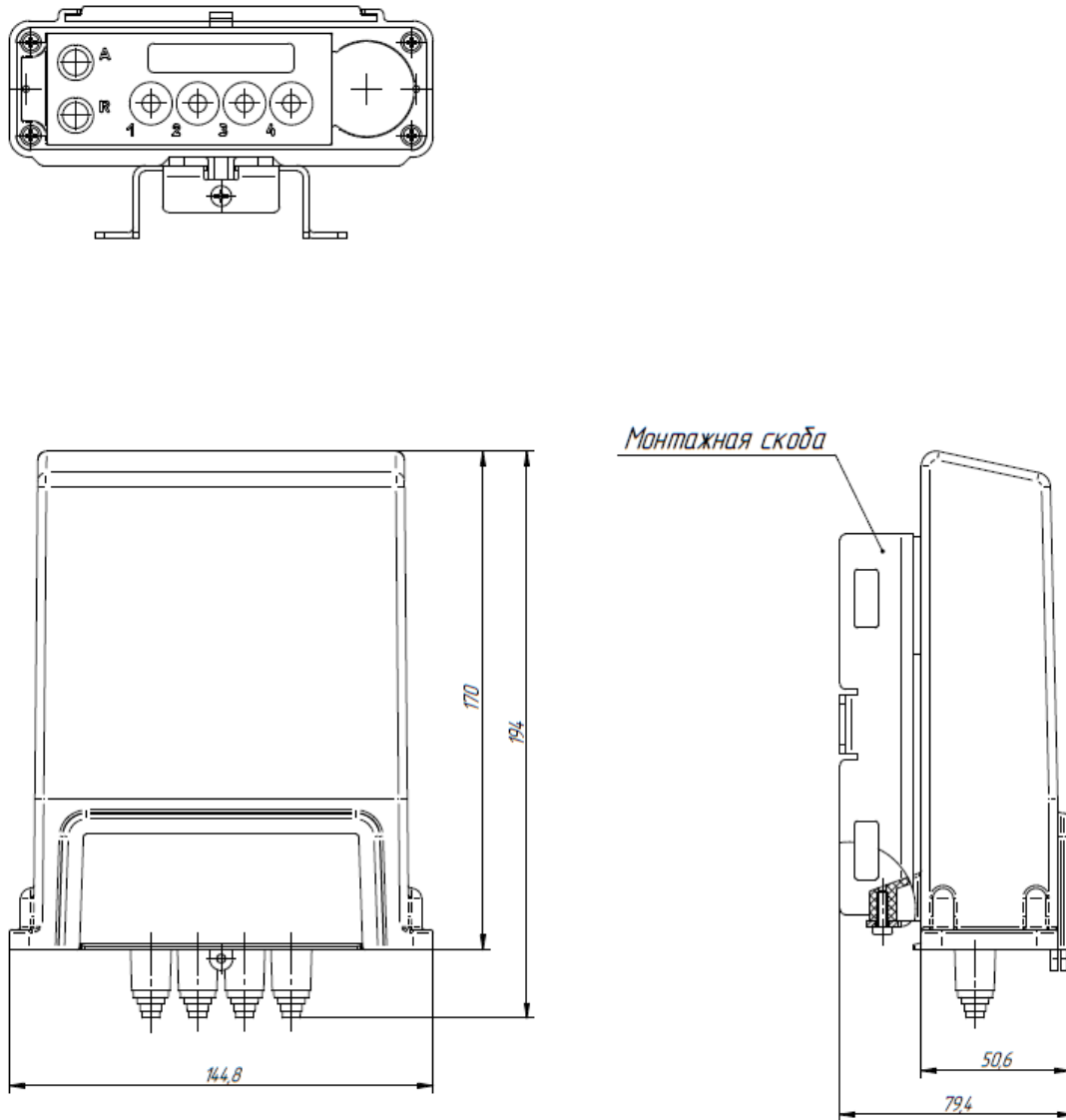


Рисунок В.2 Габаритные и установочные размеры счетчика А1 в корпусе наружной установки

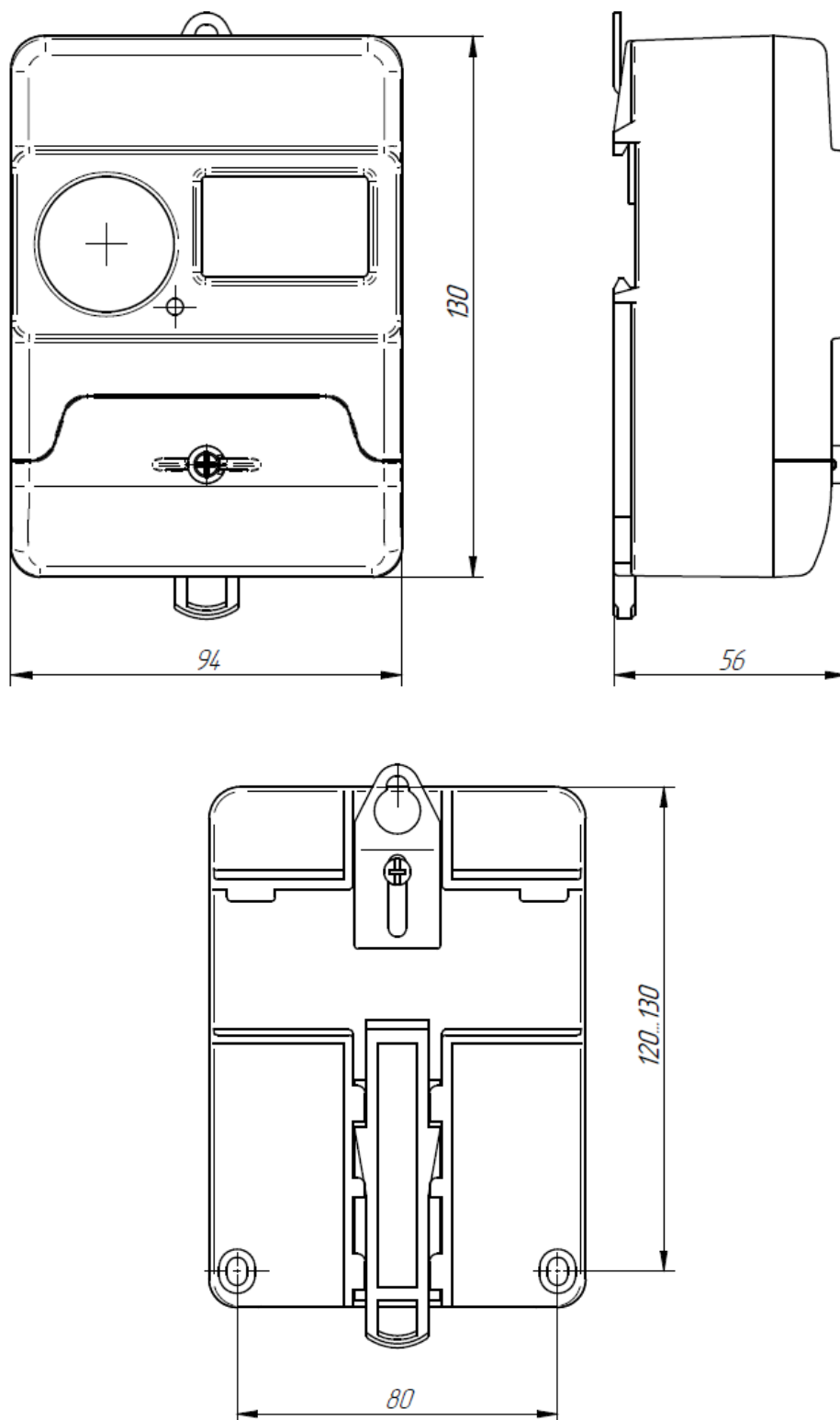


Рисунок В.3 Габаритные и установочные размеры счетчика А1 в корпусе «мини»

Приложение Г

Схема подключения

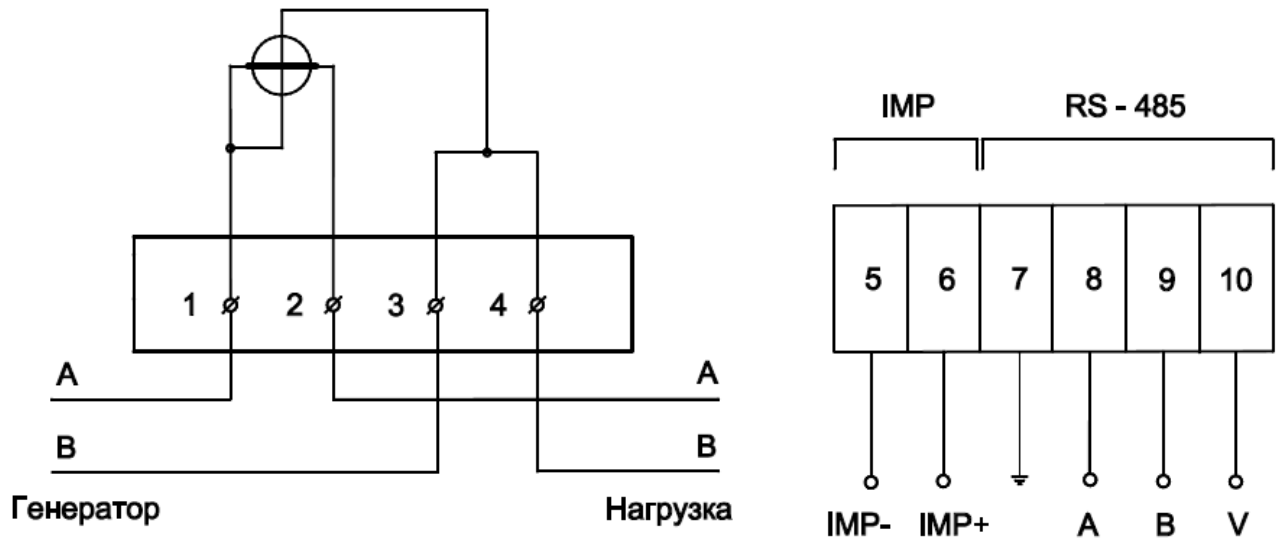


Рис. Г.1. Схема подключения счетчика Ампер 1 к однофазной сети

Приложение Д

Общий вид и схемы пломбировки счетчиков

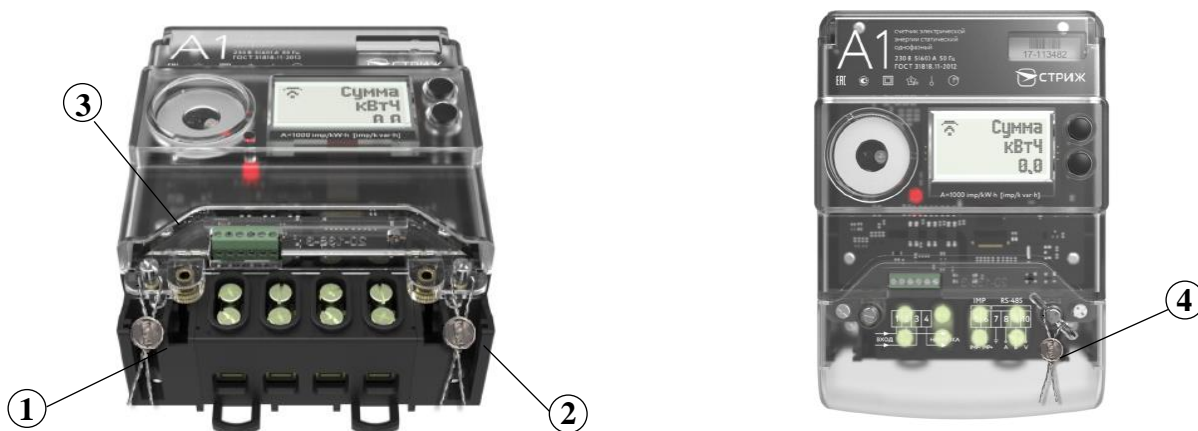


Рисунок Д.1. Общий вид и схема пломбировки счетчика в обычном корпусе



Рисунок Д.2. Общий вид и пломбировка счетчика в корпусе «мини»

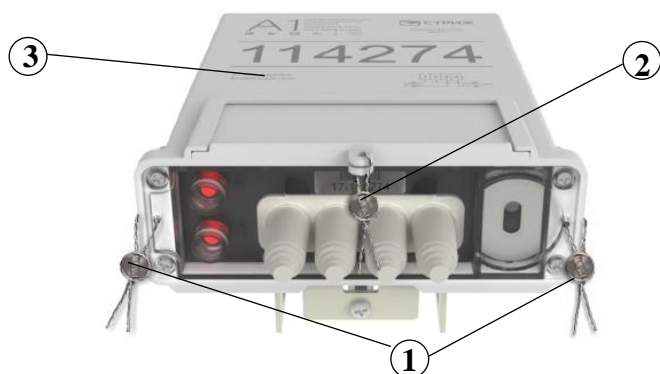


Рисунок Д.3. Общий вид и пломбировка счетчика в корпусе наружной установки

Обозначения:

- 1 – место пломбирования производителя
- 2 – место пломбирования метрологической службы
- 3 – место нанесения поверительного клейма метрологической службы
- 4 – место пломбирования обслуживающей организации на крышке доступа к клеммной колодке

Приложение Е

Ссылочные нормативные документы

Таблица Г.1

Обозначение документов, на которые даны ссылки	Наименование
ГОСТ 31818.11-2012	Аппаратура для измерения электрической энергии переменного тока. Общие требования. Испытания и условия испытаний. Часть 11. Счетчик электрической энергии
ГОСТ 31819.21-2012	Аппаратура для измерения электрической энергии переменного тока. Частные требования. Часть 21. Статические счетчик активной энергии классов точности 1 и 2
ГОСТ 31819.22-2012	Аппаратура для измерения электрической энергии переменного тока. Частные требования. Часть 22. Статические счетчик активной энергии классов точности 0,2S и 0,5S
ГОСТ 31819.23-2012	Аппаратура для измерения электрической энергии переменного тока. Частные требования. Часть 23. Статические счетчик реактивной энергии
ГОСТ 30805.22-2013	Совместимость технических средств электромагнитная. Радиопомехи промышленные от оборудования информационных технологий. Нормы и методы испытаний
ГОСТ 14254-96	Степени защиты, обеспечиваемые оболочками (Код IP)
ГОСТ 14192-96	Маркировка грузов.
ГОСТ 28203-89	Основные методы испытаний на воздействие внешних факторов. Часть 2. Испытания. Испытание Fc и руководство: Вибрация (синусоидальная)
ГОСТ 28213-89	Основные методы испытаний на воздействие внешних факторов. Часть 2. Испытания. Испытание Ea и руководство: Одиночный удар
ГОСТ МЭК 60335-1-2013	Бытовые и аналогичные электрические приборы. Безопасность. Часть 1. Общие требования
ГОСТ 22261-94	Средства измерений электрических и магнитных величин. Общие технические условия.
ГОСТ IEC 61107-2011	Обмен данными при считывании показаний счетчика, тарификации и управлении нагрузкой. Прямой локальный обмен данными
ГОСТ 23217-78	Приборы электроизмерительные аналоговые с непосредственным отсчетом. Наносимые условные обозначения

